



Saraylı

tam *düşündüğünüz* gibi | just as you *thought*

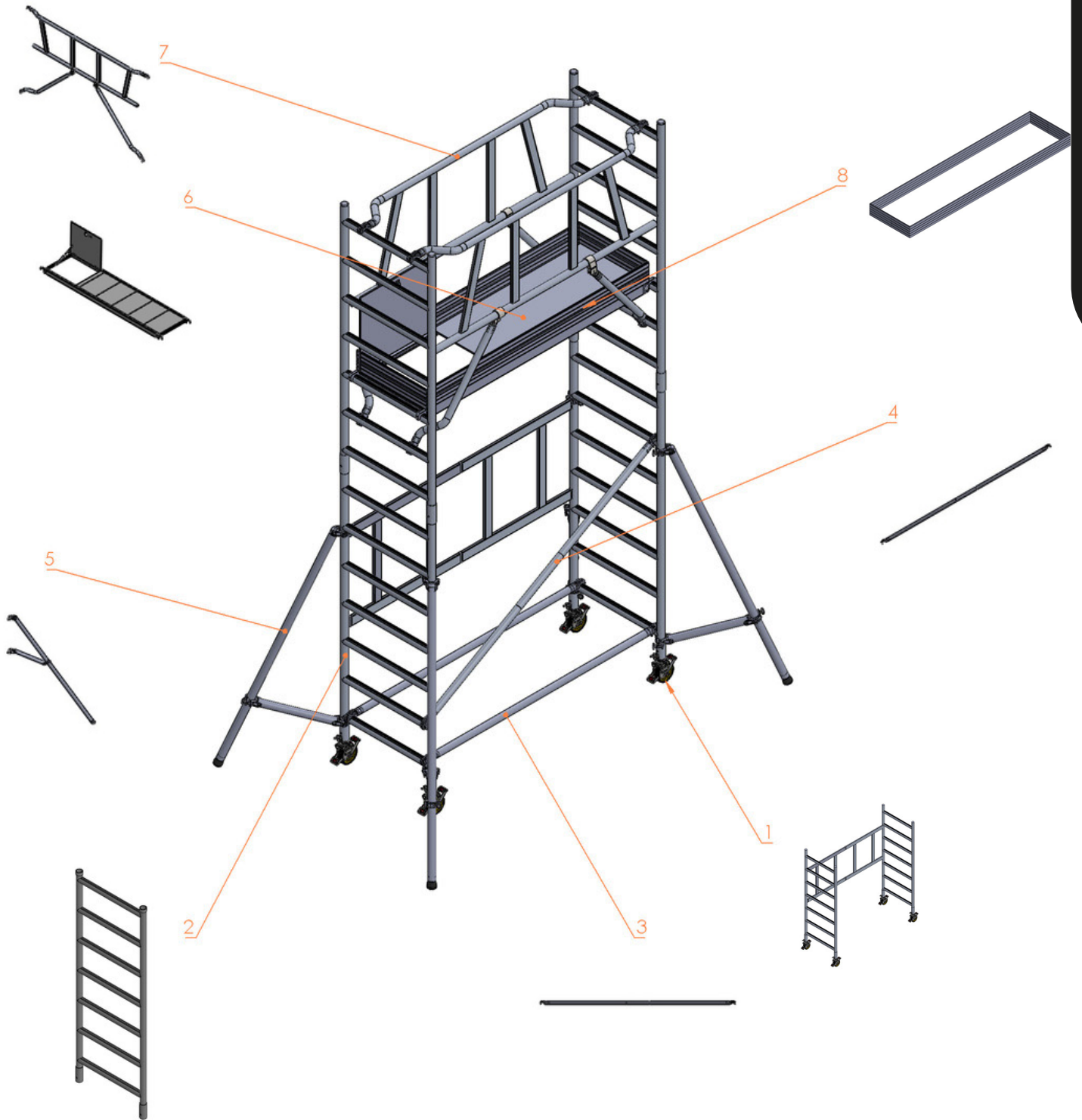


8802-D

8803-D

8804-D







1

PRMDL200-800/PR150(L)

Base PEP H 2200 mm, inclusa 4 ruote Ø 150 mm con martinetto e il meccanismo di piegatura.



2

MDL200-800

Telaio a 7 gradini, larghezza 800 mm, altezza 2 m.



3

PR186A

Profilo liscio, lunghezza 2000 mm.



4

PR218C

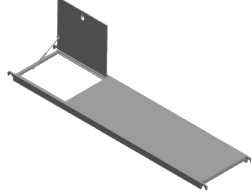
Diagonale, lunghezza 2160 mm.



5

PR276PY

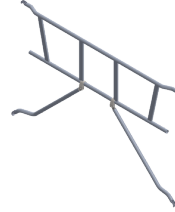
Stabilizzatore, lunghezza 2300 mm.



6

PR189PT

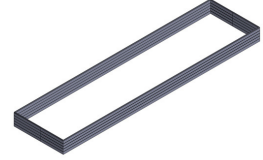
Piattaforma con botola, dimensioni: 1900 × 600 mm.



7

PR189KLK

Parapetto, lunghezza 1900 mm.



8

PR189TP

Set di 4 fermapiedi (battipiedi) per piattaforma, dimensioni 1900 × 600 mm.



9

PRMDL100-800

Scala a 4 gradini, larghezza 800 mm, altezza 1 m.



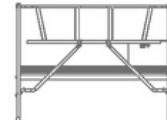
10

PRTK194

Parapetto a un lato, lunghezza 2000 mm.

200 cm

80 cm



a

8802-D	8803-D	8804-D
1 m	2,1 m	2,96 m

b

3 m	4,1 m	4,96 m
-----	-------	--------

PRKM194



1	1	1
---	---	---

MDL200-800



-	-	2
---	---	---

PR186A



1	1	1
---	---	---

PR218C



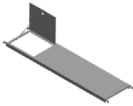
1	1	1
---	---	---

PR276PY



-	-	4
---	---	---

PR189PT



1	1	1
---	---	---

PR189KLK



-	2	2
---	---	---

PR189TP



1	1	1
---	---	---

PRMDL100-800



-	2	-
---	---	---

PRTK194

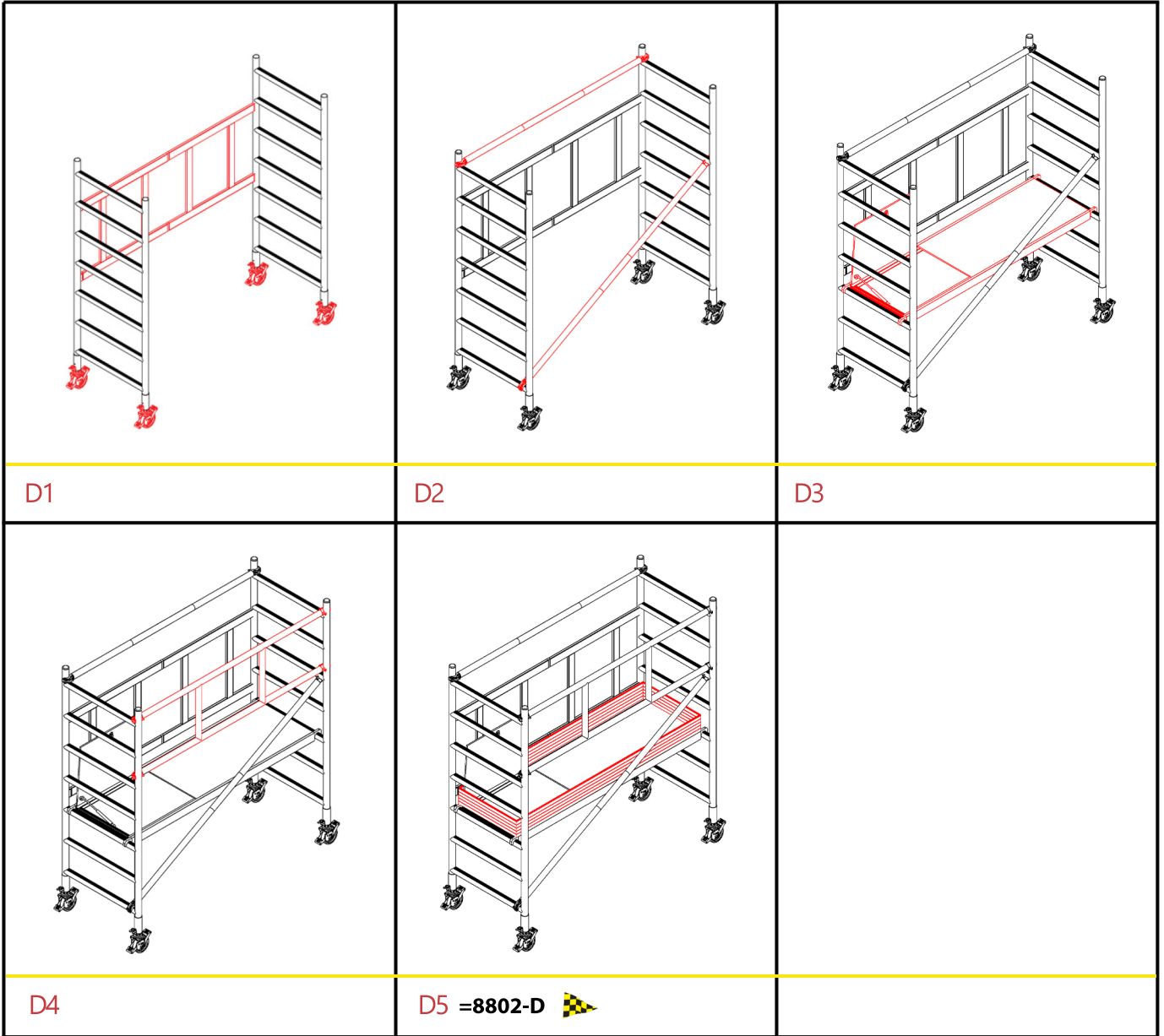


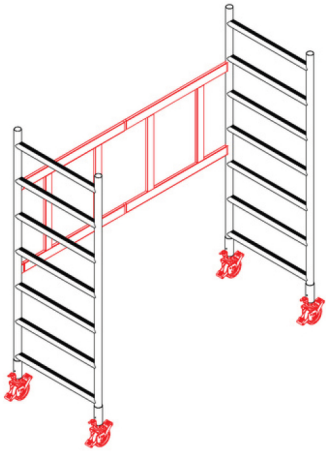
1	-	-
---	---	---

56 kg

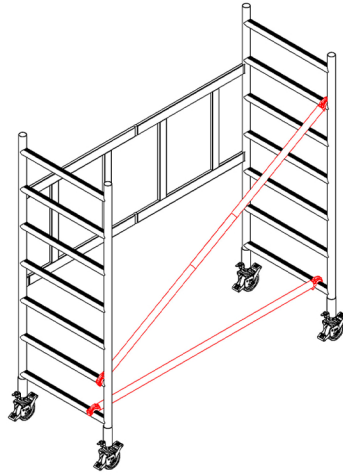
73,5 kg

91,2 kg

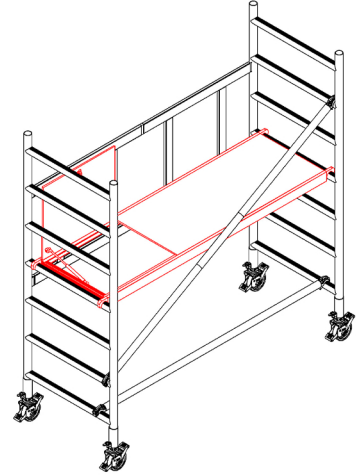




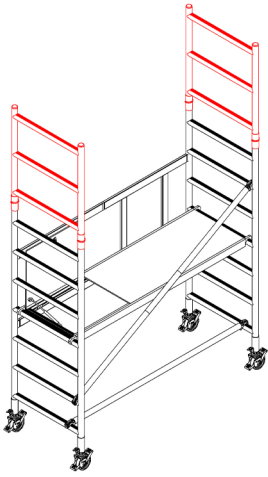
D1



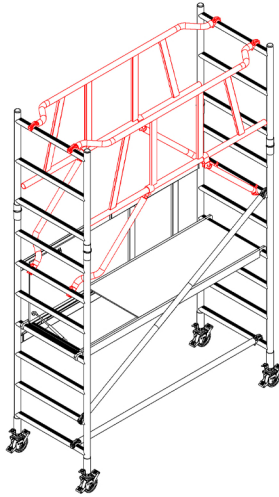
D2



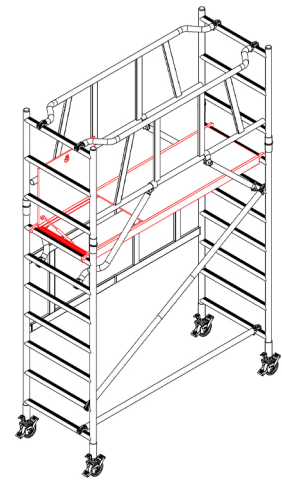
D3



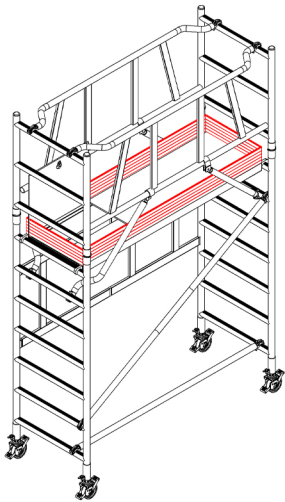
D4




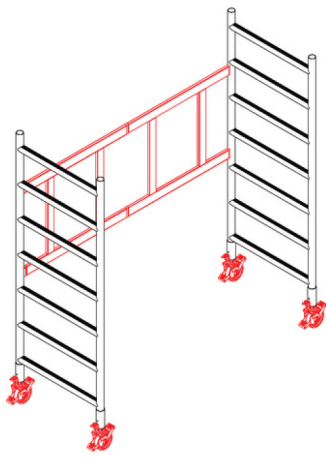
D5



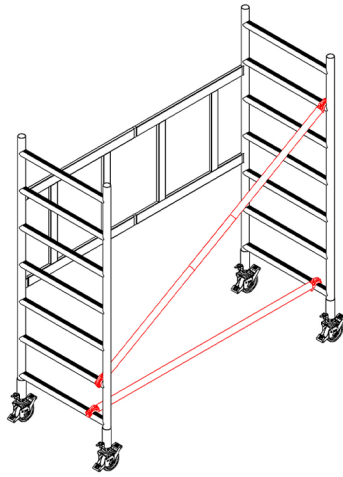
D6



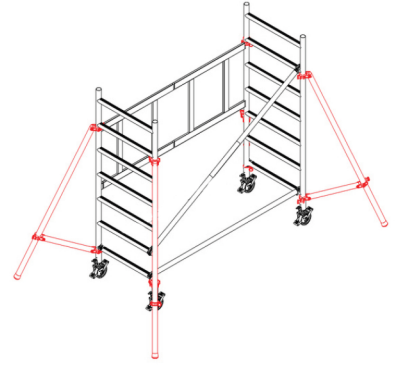
D7 =8803-D 



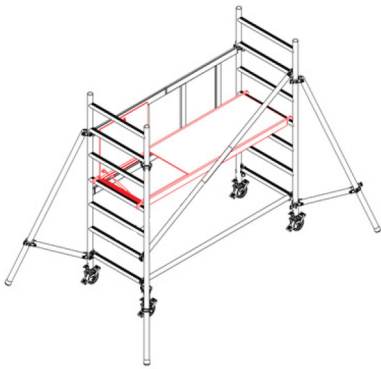
D1



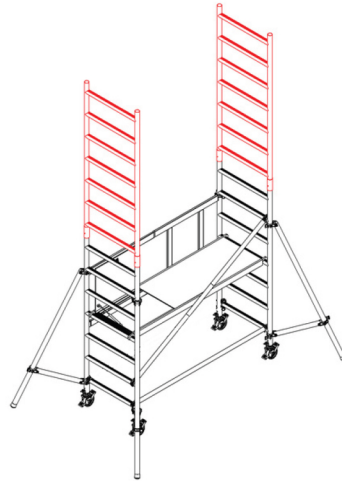
D2



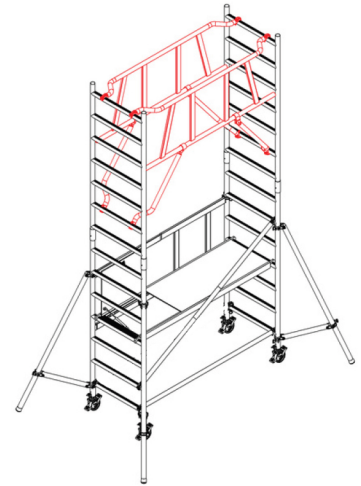
D3



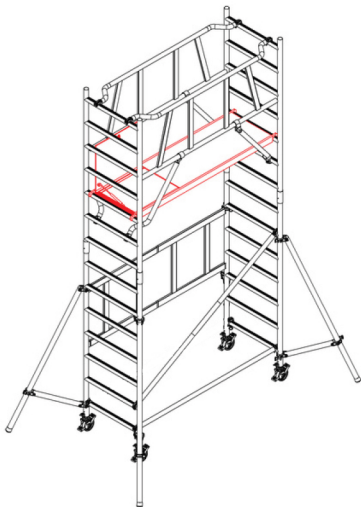
D4



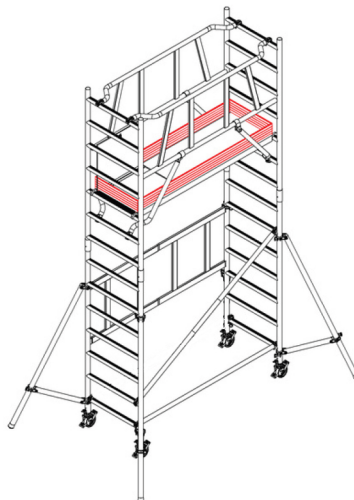
D5



D6



D7



D8 =8804-D 